

# 5.1. КЛАПАН ОБРАТНЫЙ ОДНОСТВОРЧАТЫЙ. МЕЖФЛАНЦЕВЫЙ

Тип 008С DN 40-300; PN 16



#### Особенности конструкции:

встроенное уплотнение корпуса не требует установки уплотнительных прокладок при монтаже на трубопровод

#### Герметичность:

односторонняя, класс А по ГОСТ 54808-2011

#### Тип присоединения:

межфланцевый

#### Минимальное давление открытия:

0,05 МПа

#### Ответные фланцы:

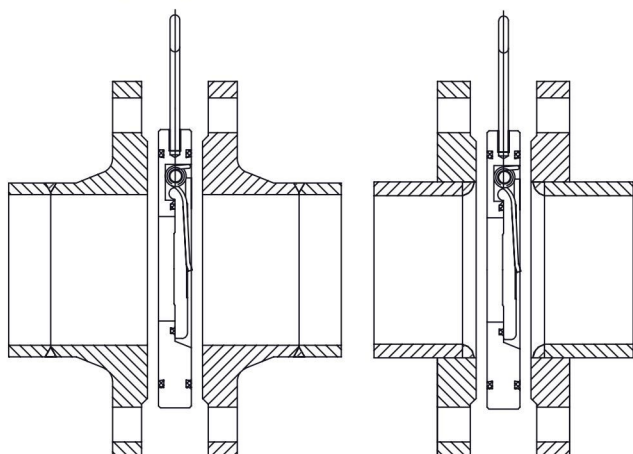
PN16 по ГОСТ 12815-80

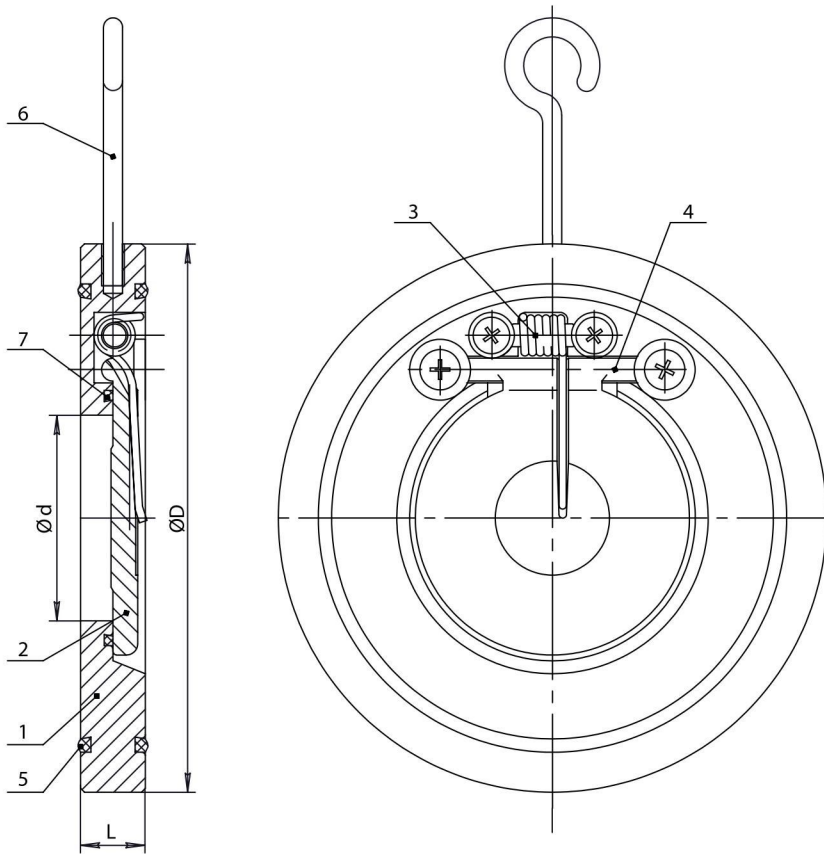
#### ОСНОВНЫЕ ИСПОЛЪЗУЕМЫЕ МАТЕРИАЛЫ

№	Элемент конструкции	Материал	Маркировка
1	Корпус	Углеродистая сталь	20Л (WCB)
2	Диск	Нержавеющая сталь	SS316
3	Пружина	Нержавеющая сталь	SS416
4	Ось	Нержавеющая сталь	SS416
5	Уплотнение корпуса	EPDM	EPDM
6	Кронштейн	Оцинкованная сталь	Ст35+Zn
7	Уплотнение диска	EPDM	EPDM

#### МОНТАЖ

#### Ответные фланцы





### ОСНОВНЫЕ МАССОГАБАРИТНЫЕ ХАРАКТЕРИСТИКИ

	DN	L	Ød	ØD	Масса, кг
●	40	14	22	95	0,5
●	50	16	32	109	0,9
●	65	16	40	129	1,4
●	80	17	54	144	1,7
●	100	18	70	165	2,3
○	125	18	92	195	3,5
●	150	20	112	220	4,5
○	200	22	154	275	7,8
○	250	26	192	332	10,0
○	300	32	227	377	21,0