

# 2.3. ЗАДВИЖКА ШИБЕРНАЯ. МЕЖФЛАНЦЕВАЯ

## Тип K21GV DN 50-1200; PN 10



### Тип присоединения:

межфланцевый  
PN10 по ГОСТ 12815-80

### Герметичность:

двухсторонняя, класс А  
по ГОСТ 54808-2011

### Дополнительная опция:

колонка управления  
задвижкой

### Конструктивное исполнение:

| DN              | Исполнение шпинделя  | Исполнительный механизм |
|-----------------|----------------------|-------------------------|
| <b>50-400</b>   | Невыдвижной шпиндель | Маховик                 |
| <b>450-1200</b> | Выдвижной шпиндель   | Редуктор                |

### Рабочее давление:

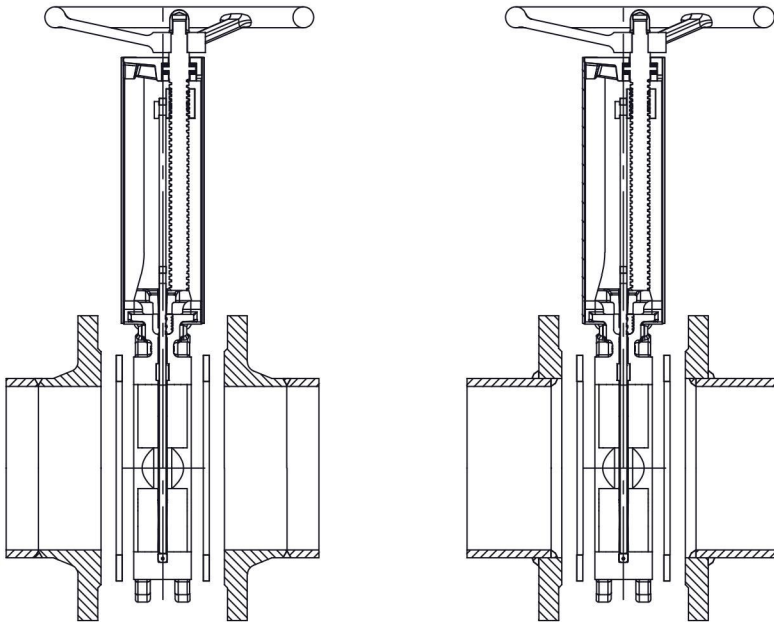
| DN                         | 50-400 | 450-800 | 900-1200 |
|----------------------------|--------|---------|----------|
| <b>P кг/см<sup>2</sup></b> | 10     | 8       | 6        |

### ОСНОВНЫЕ ИСПОЛЬЗУЕМЫЕ МАТЕРИАЛЫ

| №  | Элемент конструкции | Материал            | Маркировка           |
|----|---------------------|---------------------|----------------------|
| 1  | Корпус              | Чугун               | ВЧ40 (GGG40)         |
| 2  | Уплотнение          | NBR                 | NBR                  |
| 3  | Шибер               | Нержавеющая сталь   | SS304                |
| 4  | Направляющая        | PTFE                | PTFE                 |
| 5  | Сальник             | PTFE                | PTFE                 |
| 6  | Прижимной фланец    | Чугун               | ВЧ40 (GGG40)         |
| 7  | Стойка              | Углеродистая сталь  | Ст20                 |
| 8  | Шпиндель            | Нержавеющая сталь   | SS420                |
| 9  | Ходовая гайка       | Латунь              | Лс (Brass)           |
| 10 | Подшипник           | Подшипниковая сталь | GCr15 (ШХ15)         |
| 11 | Маховик             | Чугун/Сталь         | ВЧ40 (GGG40) / Ст.20 |
| 12 | Крепежные элементы  | Оцинкованная сталь  | Ст20/Ст35            |
| 13 | Конический редуктор | Чугун               | ВЧ40 (GGG40)         |

## МОНТАЖ

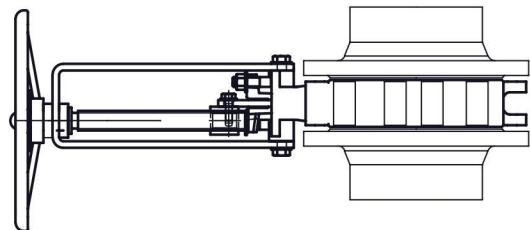
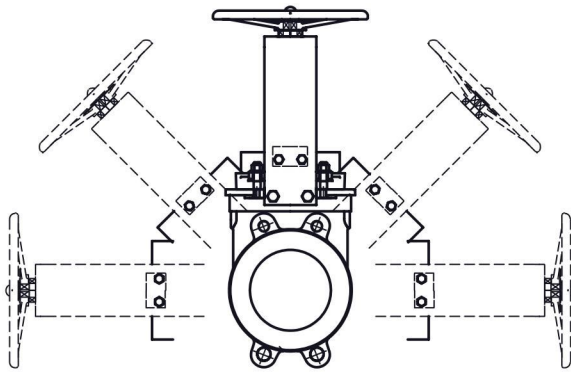
### Ответные фланцы



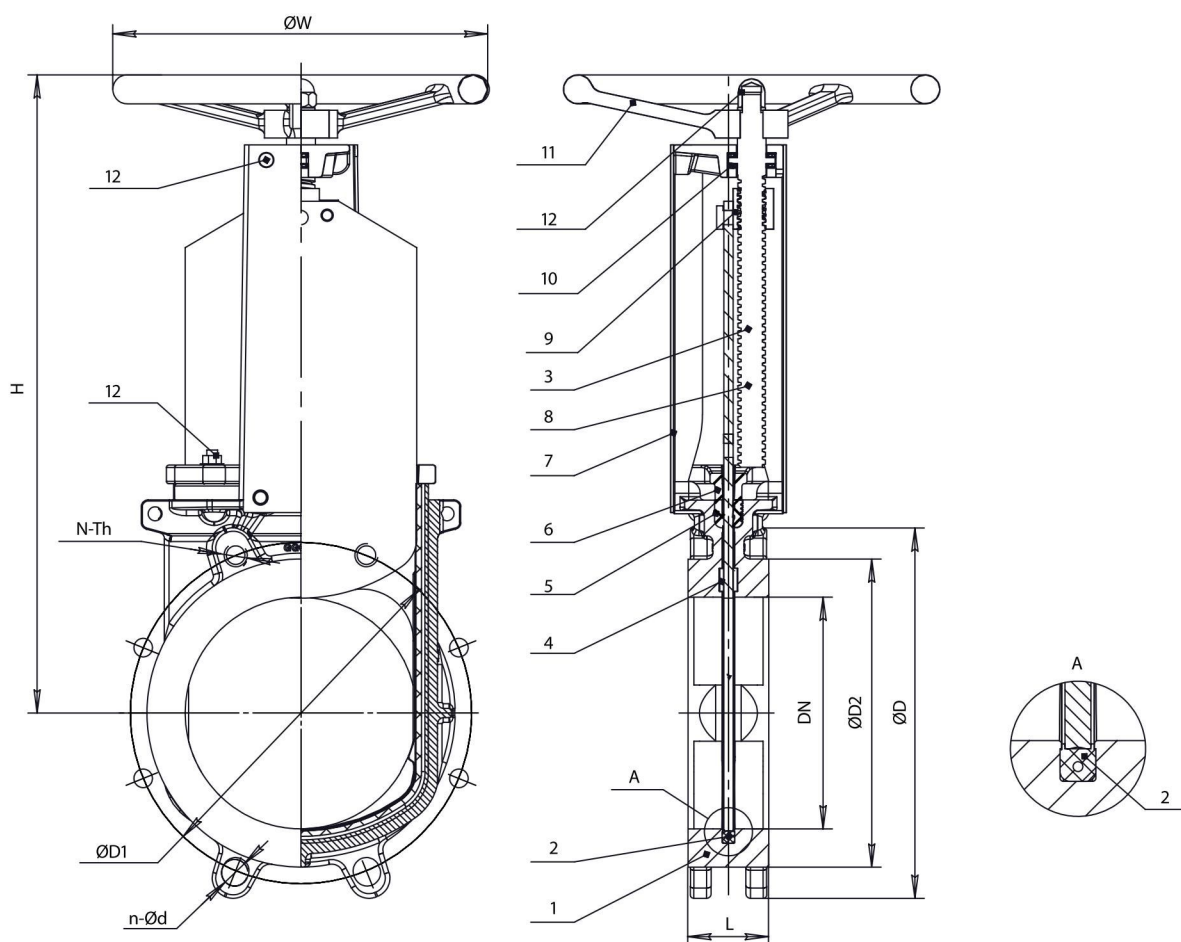
### Монтажное положение

**DN 50-300** – установка на горизонтальном трубопроводе

**DN 50-300** – допускается горизонтальная установка на вертикальном трубопроводе



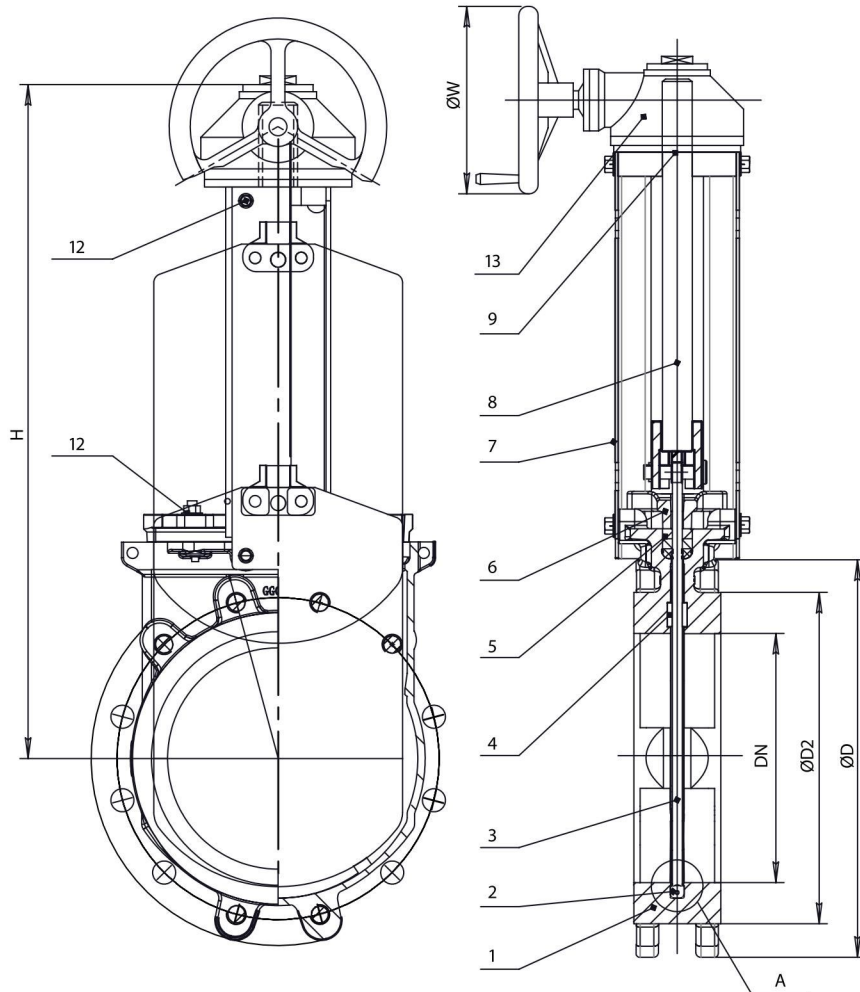
Для задвижек DN 350-1000 монтажное положение – шпindelь вертикально вверх



## ОСНОВНЫЕ МАССОГАБАРИТНЫЕ ХАРАКТЕРИСТИКИ

Задвижка с маховиком и неподвижным шпинделем

|   | DN  | L  | ØD  | ØD1 | ØD2 | ØW  | N-Th  | n-Ød | H    | Масса, кг |
|---|-----|----|-----|-----|-----|-----|-------|------|------|-----------|
| ○ | 50  | 48 | 165 | 125 | 99  | 180 | 2-M16 | 2-18 | 310  | 7,5       |
| ● | 65  | 48 | 185 | 145 | 118 | 200 | 2-M16 | 2-18 | 330  | 8,5       |
| ● | 80  | 51 | 200 | 160 | 132 | 200 | 2-M16 | 6-18 | 360  | 11,0      |
| ● | 100 | 51 | 220 | 180 | 156 | 240 | 2-M16 | 6-18 | 400  | 13,0      |
| ● | 125 | 57 | 250 | 210 | 184 | 260 | 2-M16 | 6-18 | 460  | 17,0      |
| ● | 150 | 57 | 285 | 240 | 211 | 280 | 2-M20 | 6-23 | 510  | 22,0      |
| ● | 200 | 70 | 340 | 295 | 266 | 300 | 2-M20 | 6-23 | 570  | 33,0      |
| ● | 250 | 70 | 395 | 350 | 319 | 320 | 4-M20 | 8-23 | 670  | 48,0      |
| ● | 300 | 76 | 445 | 400 | 370 | 350 | 4-M20 | 8-23 | 800  | 60,0      |
| ○ | 350 | 76 | 505 | 460 | 429 | 400 | 8-M20 | 8-23 | 890  | 83,0      |
| ● | 400 | 89 | 565 | 515 | 480 | 450 | 8-M24 | 8-27 | 1000 | 109,0     |



### ОСНОВНЫЕ МАССОГАБАРИТНЫЕ ХАРАКТЕРИСТИКИ

Задвижка с редуктором и выдвигным шпинделем

|   | DN   | L   | ØD   | ØD1  | ØD2  | ØW  | N-Th   | n-Ød | H    | Масса с редуктором, кг |
|---|------|-----|------|------|------|-----|--------|------|------|------------------------|
| ○ | 450  | 89  | 615  | 565  | 530  | 450 | 12-M24 | 8-27 | 1350 | 164,0                  |
| ● | 500  | 114 | 670  | 620  | 582  | 450 | 12-M24 | 8-27 | 1460 | 230,0                  |
| ● | 600  | 114 | 780  | 725  | 682  | 500 | 12-M27 | 8-30 | 1630 | 300,0                  |
| ● | 700  | 127 | 895  | 840  | 794  | 500 | 16-M27 | 8-30 | 1875 | 432,0                  |
| ● | 800  | 127 | 1015 | 950  | 901  | 600 | 16-M30 | 8-33 | 2075 | 550,0                  |
| ○ | 900  | 127 | 1115 | 1050 | 1001 | 600 | 20-M30 | 8-33 | 2440 | 820,0                  |
| ○ | 1000 | 149 | 1230 | 1160 | 1112 | 600 | 20-M33 | 8-36 | 2640 | 1100,0                 |
| ○ | 1200 | 156 | 1455 | 1380 | 1328 | 600 | 24-M36 | 8-39 | 3700 | 1300,0                 |